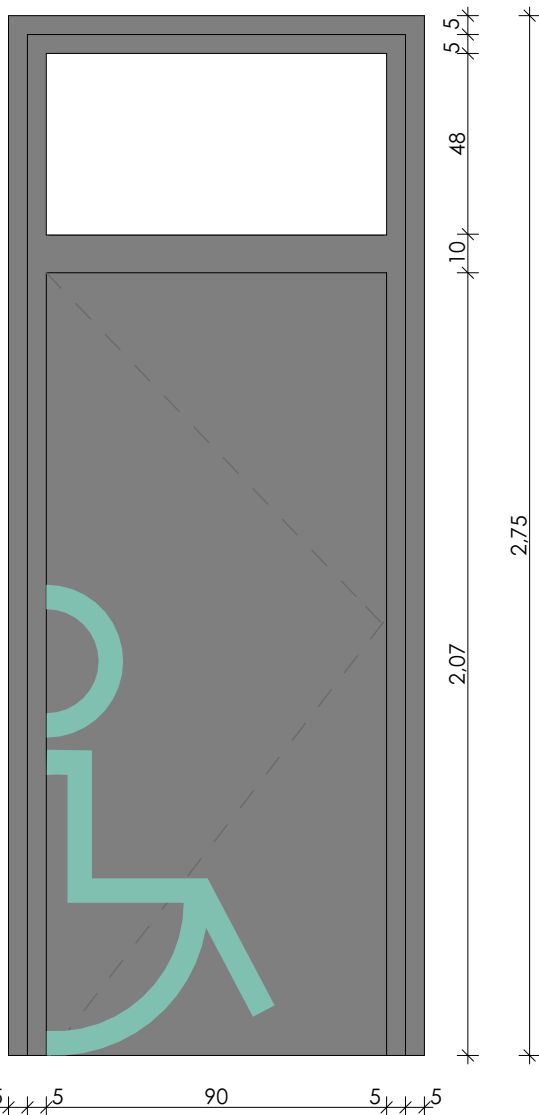
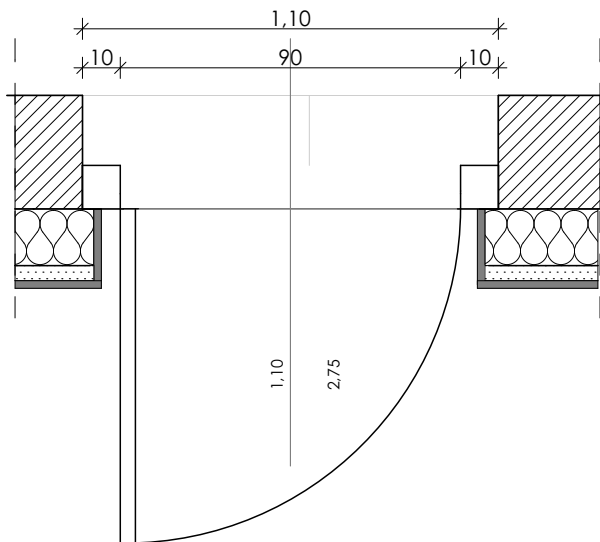


Mozgássérült WC ajtó:

M=1:20



Jelen tervdokumentáció csak tervezői művezetés mellett használható fel.  
Építész - és szakági tervek, műszaki leírások együtt érvényesek, azoktól való eltérést a tervvezető értesíteni kell! A kivitelezési munkákat szakikivitelezők végezhetik, a vonatkozó szabványokat, előírásokat, a felhasznált anyagok előírásait be kell tartani. A műszaki tervanyag a műszaki leírás és a költségvetés kiírás tartalma együtt kezelendő. Ha egy megoldás a tervben szerepel, a kiírási szövegben azonban nincs ró utalás, illetve - fordított esetben - ha a kiírási szövegnek nincs tervmelléklete, úgy a terv vagy szöveg alapján szerepelnie kell az ajánlatban. A tervben szereplő műszaki megoldásokat a vállalkozó köteles ajánlatában költségelni. Valamennyi szerkezeti kialakítása meg kell feleljen az e tárgyú magyar hatósági szabványoknak és előírásoknak. Ezen követelmények mellett az egyes szerkezeteket gyártó és szerelő cégek munkája meg kell feleljen mindazon szabványoknak és előírásoknak, amelyek betartása mellett az általa elvégzett munkára teljes felelősséget, illetve - a szerződésben előírt időtartamú - jártatást vállal, beleértve az anyagok kiválasztását, a gyártás, összeszerelés, helyszínre szállítás, beszerelés és működésképes átadás teljes folyamatát. Vállalkozó a kivitelezés teljes folyamatában köteles a meglévő szerkezetek védelméért gondoskodni. A munkaterület biztonságtechnikai lehatárolása és üzemeltetése a vállalkozási körbe tartozik. Jelen kivitelezési tervdokumentáció a szerzői jogvédelemre vonatkozó jogszabályok betartása mellett használható fel, illetve módosítható. Méretek a helyszínen ellenőrizendők.

MÉRET:

SZÉLESSÉG (CM): 110

MAGASSÁG (CM): 275

PARAPET (CM):

MENNYISÉG: JOBBOS/BALOS (DB)

BUKÓ/NYÍLÓ/FIX:

1 db

balos

nyíló

TÍPUS:

WICSTYLE 75 EVO 75 mm beépítési mélységű, hőhidmentes alumínium ajtó

TOKSZERKEZET:

tok és a szárny szerkezet kívül belülről síkban záródik, 75mm alumínium profil

AJTÓSZÁRNY/ÜVEGEZÉS:

hőhidmentes, vandálbiztos, alumínium ajtólap, hőszigetelés kiegészítéssel, fa keret merevítéssel

FELÜLTEKEZÉS:

tok: antracitszürke ral 7016  
szárny antracitszürke ral 7016  
minta: világos zöld ral 6027

VASALAT:

A DIN EN 1906 szabvány szerint min. 3-as osztályba sorolt

TOKTOLDÓ:

5 cm toktoldás

KILINCS:

kétoldali rozsdamentes acél kilincs, szálciszolt  
inox színben, körözött

KÜSZÖB, PÁRKÁNY:

MEGBÍZÓ:

Nyíregyháza Megyei Jogú Város  
Önkormányzata

4400 Nyíregyháza, Kossuth tér 1.

MUNKA TÁRGYA

Bujtosi Városliget  
rehabilitációja -  
MOSDÓ

HELYSZÍN:

BUJTOSI VÁROSLIGET  
HRSZ.:2766/2

ÁTTERVEZÉS:

Dr. Márkus Gábor  
okl. építésmérnök  
É 01-4000

Stróbl Renáta  
Pabian Zsófia

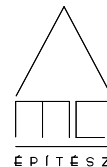
MG ÉPÍTÉSZ KFT.

H-1125 Budapest

Szarvas Gábor út 42/a.

tel: + 36 (30) 248 6210

e-mail: info@mgepiteszhu



LÉPTÉK:

M = 1:20

DÁTUM:

2017.11.24.

TERV TÍPUSA

**KIVITELEZÉSI TERV**

RAJZ TARTALMA:

**mozgássérült wc**

TERVRAJZ SZÁMA: **K-BM1-KNY-03**